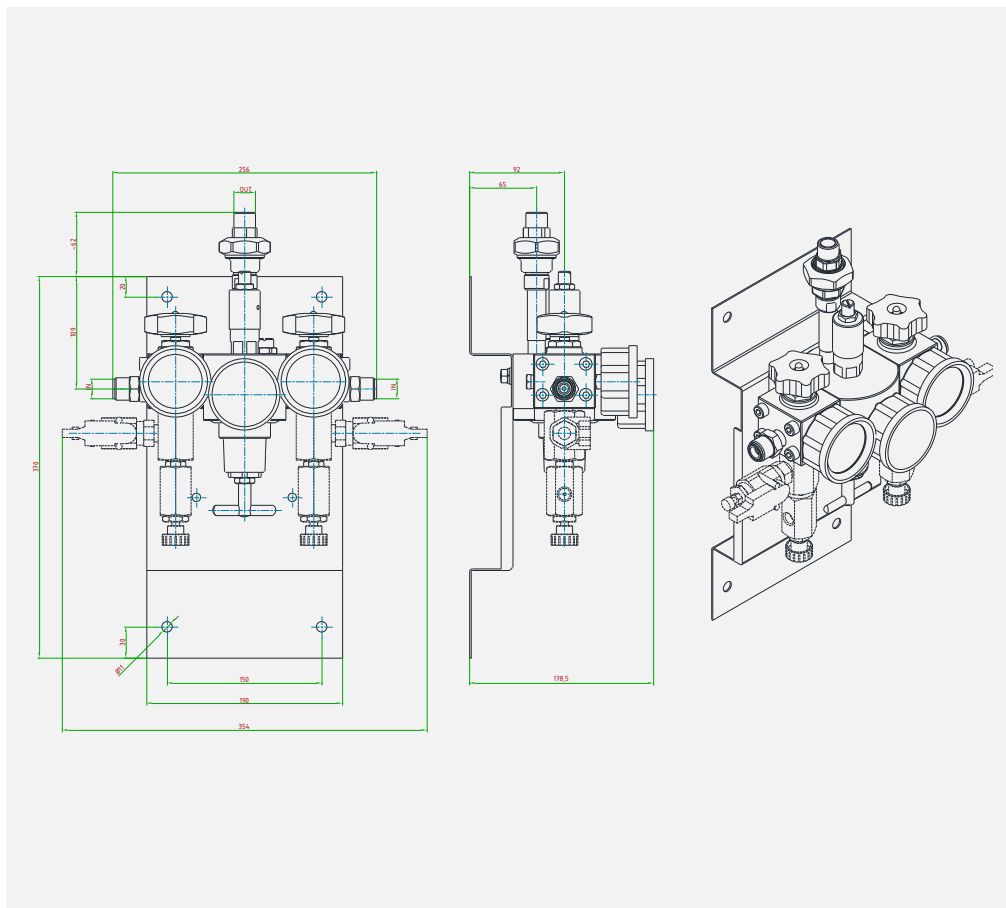


Quadri di decompressione a doppio ingresso e singolo stadio per impianti centralizzati di gas tecnici, realizzati con riduttore di pressione R1100 o R1200 in ottone cromato. Valvola di intercettazione per ogni ingresso, con dispositivo di non ritorno. Valvola di sovrappressione per pressioni in uscita fino a 50bar. **Disponibile in versione INOX.**

Single stage decompression unit for technical gas supply system, uses a R1100 or R1200 chrome-plated brass pressure regulator. Non return on-off valve for each inlet. Overpressure valve for outlet pressure up to 50bar.

Available INOX version.



CARATTERISTICHE PRINCIPALI
MAIN FEATURES

COMPATIBILITÀ COMPATIBILITY	Aria compressa • Gas tecnici e loro miscele Compressed air • Technical gases and their mixtures
PRESSIONE DI ESERCIZIO MASSIMA MAX. INLET PRESSURE	standard 220 bar
ATTACCHI A PROCESSO IN/OUT CONNECTION	IN: W 20x1/14" SX - M • W 21,7x1/14" - M (a seconda del fluido / depending on the fluid) OUT: G1/2"-M
TEMPERATURA DI ESERCIZIO WORKING TEMPERATURE	-20°+60°C (-4+140 °F) standard -60°C a +320°C (from -76 up to +608 °F) a richiesta / on request
KV (CEI EN 60534-2) CV (CEI EN 60534-2)	0,2 m3/h (QM 1100) • 0,65 m3/h (QM 1200) 0,22 US gal/min (QM 1100) • 0,74 US gal/min (QM 1200)
PRESSIONI REGOLABILI OUTLET PRESSURE RANGE	0,2 ÷ 1,5 • 0,3 ÷ 3 • 0,8 ÷ 8 • 1,5 ÷ 15 • 3 ÷ 30 • 5 ÷ 50 • 10÷100* • 20÷200* bar *versione senza valvola di sovrappressione. *No overpressure valve.
PESO WEIGHT	11 ÷ 14,5 kg 24,25 ÷ 31,9 lb
CLASSE DI TENUTA OTTURATORE PLUG LEAKAGE CLASS	Grado "A" (UNI EN 12266-1) "A" class (UNI EN 12266-1)
CERTIFICAZIONI CERTIFICATIONS	PED 2014/68/UE • ATEX 2014/34/UE • MOCA 1935/2004
MATERIALE CORPO E PARTI INTERNE INTERNALS AND BODY MATERIAL	Ottone, telaio e pannello in AISI304L Brass, external frame in AISI304L
MATERIALE GUARNIZIONI SEALS MATERIAL	EDPM • FPM • FVMQ • FFKM
ACCESSORI ACCESSORIES	Pre-riscaldatori • Micro-regolatori di spurgo • Pressostati • cassetta di segnalazione acustica Pre-heaters • Bleeder micro-regulators • pressure switches • External acoustic alarm system
KIT RICAMBIO SPARE PARTS KIT	O-ring, otturatore assemblato, filtro in rete e membrana completa (se prevista) O-rings, assembled plug, net filter, assembled diaphragm (if applicable)